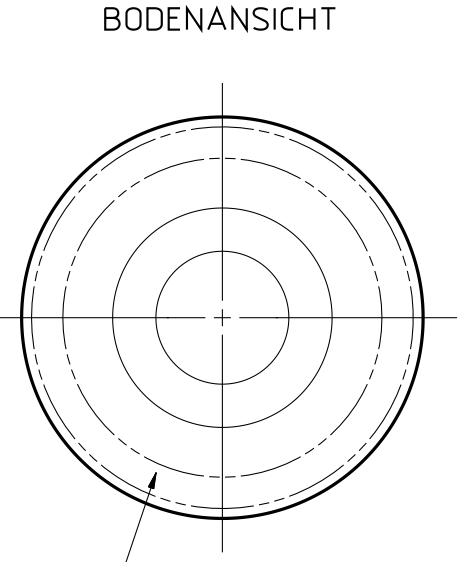
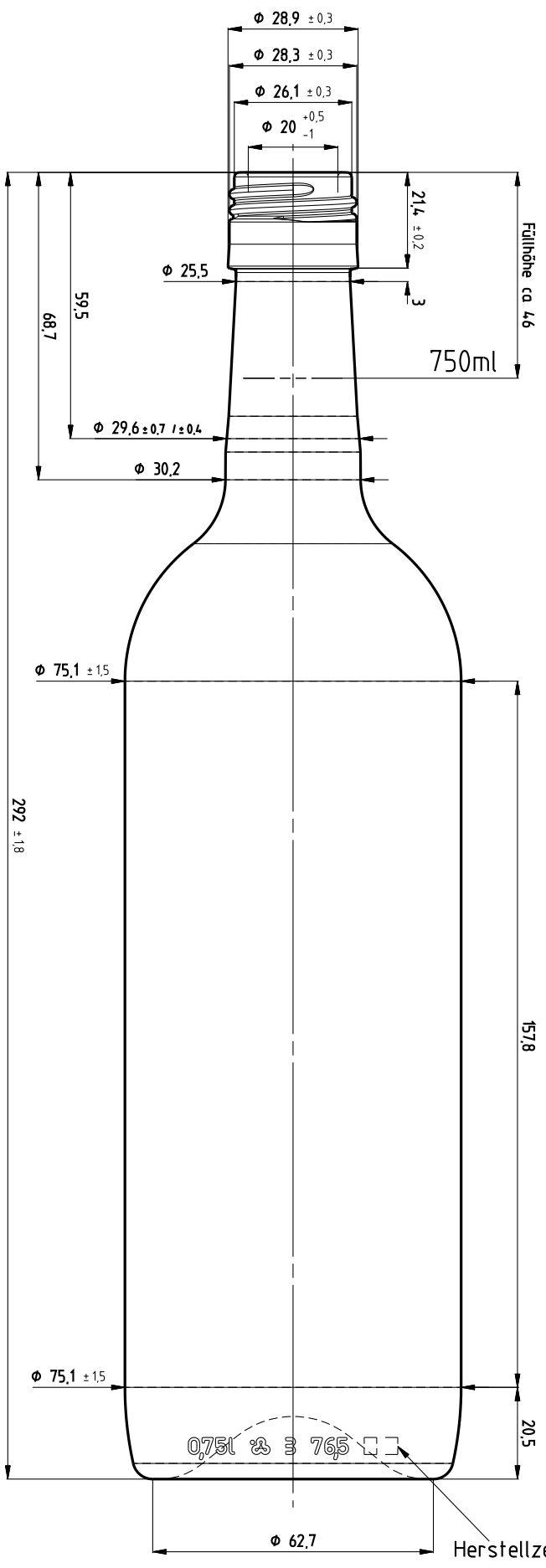


# BVS 30 H 60 Mundstück nach EN16293

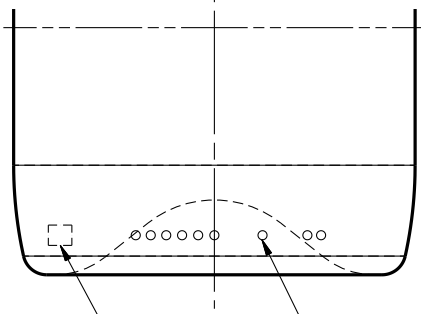


BODENANSICHT



Standfläche gekörnt  
oder geriffelt

RÜCKSEITE



INDEX		ÄNDERUNGEN / modifications		DAF		NAME		PT. GEPÜRKT / PT. approved		FIB FREIGABE / FIB released		Werk / WEK		KOPFDRUCK / Axial pressure		VERWENDUNG / Disposal		PROZESS		KOPFDRUCK		ALKOHOLGEHALT		GLASGEHALT		VOLUMEN FÜR VOLL		KUNDE		RECHENUNG		ARTIKEL-NR.																		
A	Halsanschluss 25,5 statt 26, Kopfrummer:			30.06.08	Mes			01.04.14				WEK	WEK	POE	01.04.14	DAF		MM	AW	EW	180	daN	WEK	WEK	CO <sub>2</sub> GEHALT	CO <sub>2</sub> content	GLASGEHALT	Average glass weight	VOLUMEN RANDVOLL	Capacity fillpoint	750	ml ±	ml	EA	81/03	Müller Glas & Co	ÄHNLICH WEK	Similar to	4W007	0750	3776_A	0751	BDO	410	Weinflasche	BY	4W007	0750	3776	B
B	Mündung lt. EN16293; Lochringdurchmesser:			01.04.14	Eb							WEK	WEK	DAF			MM	PB	EPB				ALKOHOLGEHALT	Alcohol content	GLASGEHALT	Average glass weight	VOLUMEN RANDVOLL	Capacity fillpoint	750	ml ±	ml																			
NACH DIN 679		NACH DIN 679		NACH DIN 679		NACH DIN 679		NACH DIN 679		NACH DIN 679		NACH DIN 679		NACH DIN 679		NACH DIN 679		NACH DIN 679		NACH DIN 679		NACH DIN 679		NACH DIN 679		NACH DIN 679		NACH DIN 679		NACH DIN 679		NACH DIN 679		NACH DIN 679		NACH DIN 679		NACH DIN 679		NACH DIN 679		NACH DIN 679		NACH DIN 679		NACH DIN 679		NACH DIN 679		