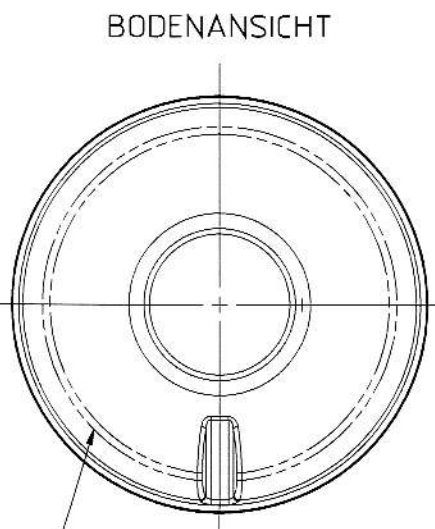
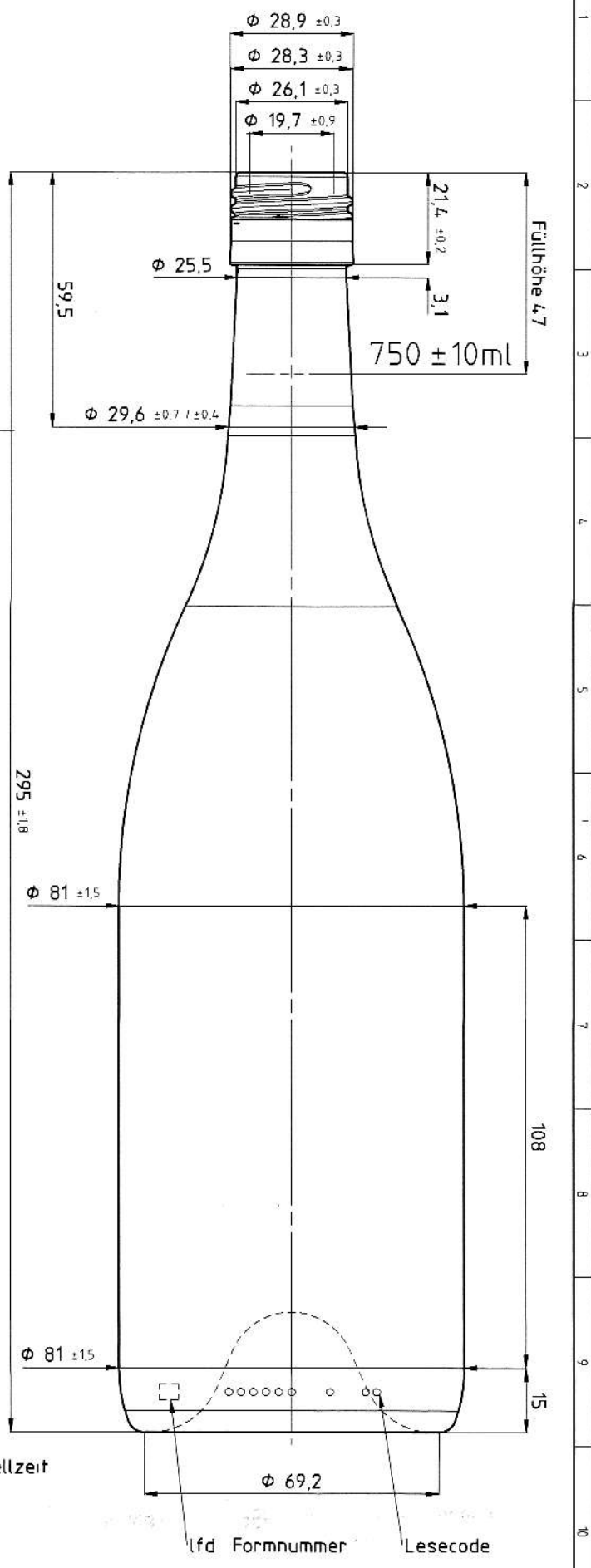
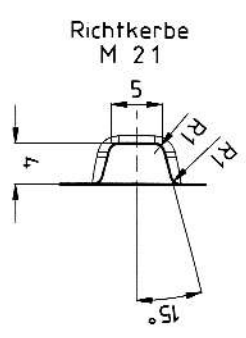


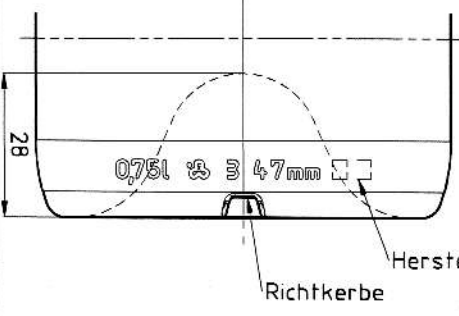
BVS 30 H 60 Mundstück



Standfläche geriffelt oder gekörnt



RÜCKSEITE (Back view) of the bottle, showing the bottom surface with a central neck opening and a diameter of 69.2 mm. The bottom thickness is 15 mm. There are small square symbols on the bottom surface, one of which is labeled 'Herstellzeit' (Manufacturing date).



INDEX		ÄNDERUNGEN / modifications		FIB FREIGABE		KOPFDRIK		VERWENDUNG		PROZESS		FARB		BIBERUNG		KUNDE		KUNDE	
A	Halbanschlud 25,5 statt 28 und Kopfnr.	09.01.08	Mes	FIB release	WERK	DAI	25.05.10	VERWENDUNG	MW	EW	AN	EW	AN	EW	EA.022109	EA.031105	TECHN. MIE	Stapel	Stapel
B	CO ₂ -Gehalt umgerichtet, Farben entnehmen.	20.02.09	Mes	FIB release	WERK	DAI	25.05.10	VERWENDUNG	MW	EW	AN	EW	AN	EW	EA.022109	EA.031105	TECHN. MIE	Stapel	Stapel
C	Eintrag CO ₂ -Gehalt entfernen.	25.05.10	Ed	FIB release	WERK	DAI	25.05.10	VERWENDUNG	MW	EW	AN	EW	AN	EW	EA.022109	EA.031105	TECHN. MIE	Stapel	Stapel
				NOT TOLERANTE MASSE NACH DIN EN 1079 dimensions without tolerances conform to standard DIN 679															
				ABFÜLLTEMPERATUR Filling temperature ≤ 15 °C		KONDITIONIERUNGSTEMP Conditioning temperature ≤ °C		VOLUMEN FÜLLVOLL Capacity fillpoint 750 ml ± 10 ml		VOLUMEN RANDVOLL Capacity brand CO 765 ml ± 10 ml		MITTL. WANDDICKEN Average wall thickness 3.04 mm		ERSETZNR Replace No. 4.W027.0750.3776.B		ERSETZNR Replace No. 4.W027.0750.3776.A		ERSETZNR Replace No. 4.W027.0750.3776.A	
				KOPFDRIK Axial pressure ≤ daN		ALKOHOLGEGHALT Alcohol content ≤ %v/v		HALSANGSCHLUSS-D Neck connection dia 25.5 mm		HALSBOHRUNG-D Min. through bore 17 mm		KUNDE Customer Vetropack Austria GmbH		KUNDE Customer Vetropack Austria GmbH		KUNDE Customer Vetropack Austria GmbH		KUNDE Customer Vetropack Austria GmbH	
				KOPFDRIK Axial pressure ≤ daN		ALKOHOLGEGHALT Alcohol content ≤ %v/v		HALSANGSCHLUSS-D Neck connection dia 25.5 mm		HALSBOHRUNG-D Min. through bore 17 mm		KUNDE Customer Vetropack Austria GmbH		KUNDE Customer Vetropack Austria GmbH		KUNDE Customer Vetropack Austria GmbH		KUNDE Customer Vetropack Austria GmbH	
				KOPFDRIK Axial pressure ≤ daN		ALKOHOLGEGHALT Alcohol content ≤ %v/v		HALSANGSCHLUSS-D Neck connection dia 25.5 mm		HALSBOHRUNG-D Min. through bore 17 mm		KUNDE Customer Vetropack Austria GmbH		KUNDE Customer Vetropack Austria GmbH		KUNDE Customer Vetropack Austria GmbH		KUNDE Customer Vetropack Austria GmbH	
				KOPFDRIK Axial pressure ≤ daN		ALKOHOLGEGHALT Alcohol content ≤ %v/v		HALSANGSCHLUSS-D Neck connection dia 25.5 mm		HALSBOHRUNG-D Min. through bore 17 mm		KUNDE Customer Vetropack Austria GmbH		KUNDE Customer Vetropack Austria GmbH		KUNDE Customer Vetropack Austria GmbH		KUNDE Customer Vetropack Austria GmbH	
				KOPFDRIK Axial pressure ≤ daN		ALKOHOLGEGHALT Alcohol content ≤ %v/v		HALSANGSCHLUSS-D Neck connection dia 25.5 mm		HALSBOHRUNG-D Min. through bore 17 mm		KUNDE Customer Vetropack Austria GmbH		KUNDE Customer Vetropack Austria GmbH		KUNDE Customer Vetropack Austria GmbH		KUNDE Customer Vetropack Austria GmbH	
				KOPFDRIK Axial pressure ≤ daN		ALKOHOLGEGHALT Alcohol content ≤ %v/v		HALSANGSCHLUSS-D Neck connection dia 25.5 mm		HALSBOHRUNG-D Min. through bore 17 mm		KUNDE Customer Vetropack Austria GmbH		KUNDE Customer Vetropack Austria GmbH		KUNDE Customer Vetropack Austria GmbH		KUNDE Customer Vetropack Austria GmbH	
				KOPFDRIK Axial pressure ≤ daN		ALKOHOLGEGHALT Alcohol content ≤ %v/v		HALSANGSCHLUSS-D Neck connection dia 25.5 mm		HALSBOHRUNG-D Min. through bore 17 mm		KUNDE Customer Vetropack Austria GmbH		KUNDE Customer Vetropack Austria GmbH		KUNDE Customer Vetropack Austria GmbH		KUNDE Customer Vetropack Austria GmbH	