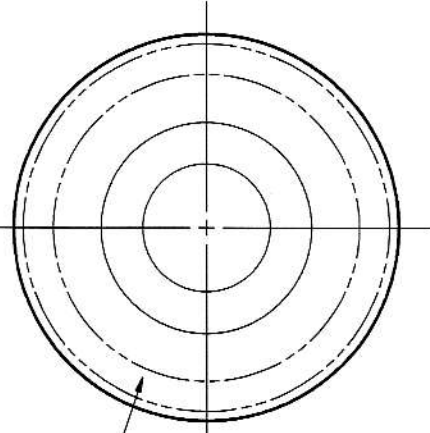
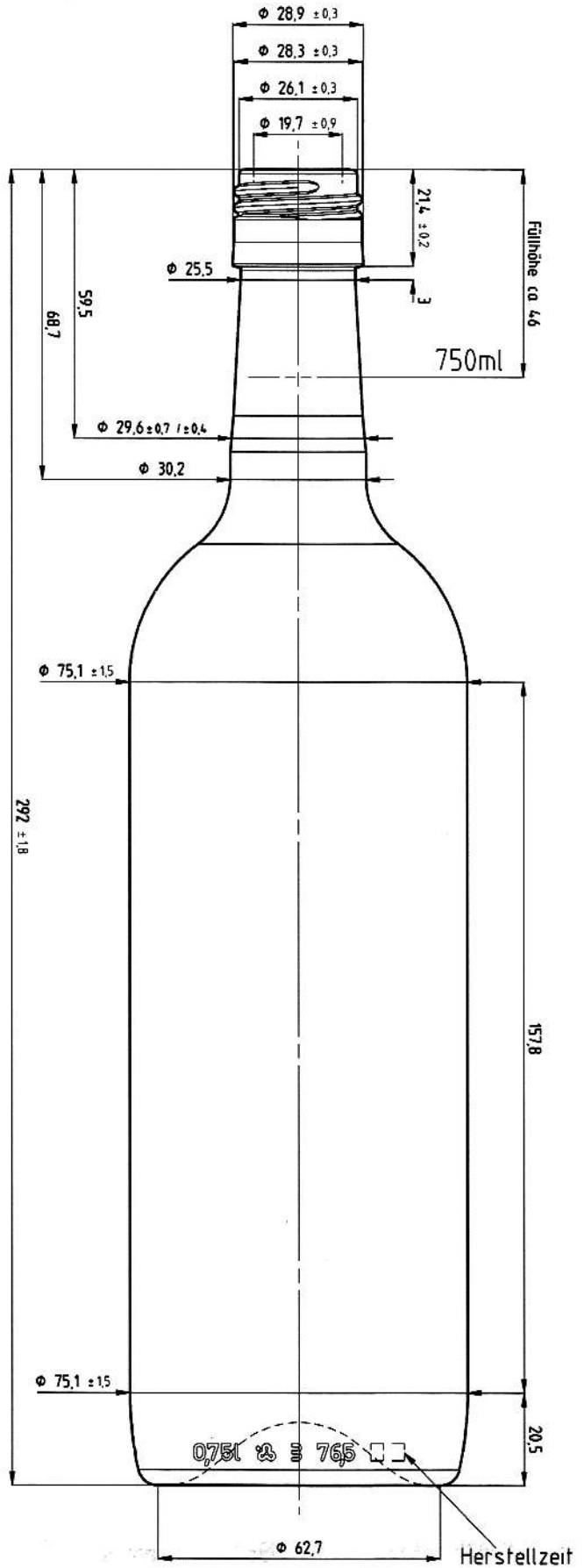


Verschluss STELVIN 30 H 60  
Mundstück BVS 30 H 60

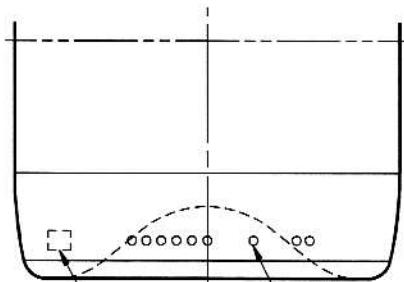
BODENANSICHT



Standfläche gekörnt oder geriffelt



RÜCKSEITE



lfd. Formnummer      Lesecode

Herstellzeit

INDEX		KÄRNERNUMMERN / modifications		DT GERÜBERT		ABFELTEMPERATUR		VOLUMEN FERTIGVOLL		BEMERKUNG	
A		Hausschuld 25,5 statt 26, Kopfnummer:		30 06 08		30 06 08		750 ml ±		EA 81/03	
DATE		Mes		FIB FREIGABE		KONDITIONIERTEMPERATUR		VOLUMEN RANDVOLL		KUNDE	
30 06 08		Mes		FIB released		Conditioning temperature		Capacity brimfull		Customer	
				WERR		CO <sub>2</sub> GEHALT		Approx gross weight		Müller Glas & Co	
				DAE		g/l		4,00 g		ÄHNLICH WIE	
				KRM		ALCOHOLGEBALT		MITL. WANDDÄRBE		similar to	
				DAE		Vol%		Average wall thickness		Repeate No	
				VIS		KOPFDRUCK		HALSANGCHLUS-0		4W007 0750 3717 LC	
				VS		Avail pressure		Mech connection dia		Repeate No	
				VS		180 daN		25,5 mm		EINGESTZT NR	
				VS		VERWENDUNG		17 mm		OFFERT-NR	
				VS		Disp		25,5 mm		EAW0303 0750 3717_A	
				VS		PROZESS				MASSSTAB	
				VS		BB				Scale	
				VS		PB				11	
				VS		EPB				DAT	
				VS		PR				30 06 08	
				VS		CU				DATE/TIP	
				VS		OL				Date	
				VS						AZ	
				VS						ARTIKEL-NR	
				VS						Item No	
				VS						4W00707503776	
				VS						INDEX	
				VS						A	

**vetropack**  
 Vetropack Austria GmbH  
 Al-3380 Pöschlern  
 Tel. 0043-27 57 75 11  
 www.vetropack.com

0,75l BDO 410 Weinflasche  
BV