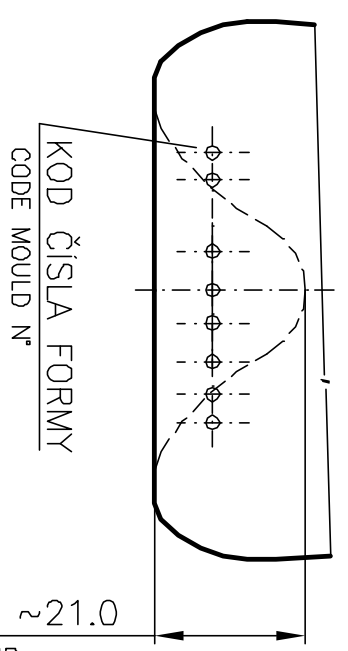


VÁLEC ~142.5
CYLINDER

ČÍSLO FORMY
MOULD N°

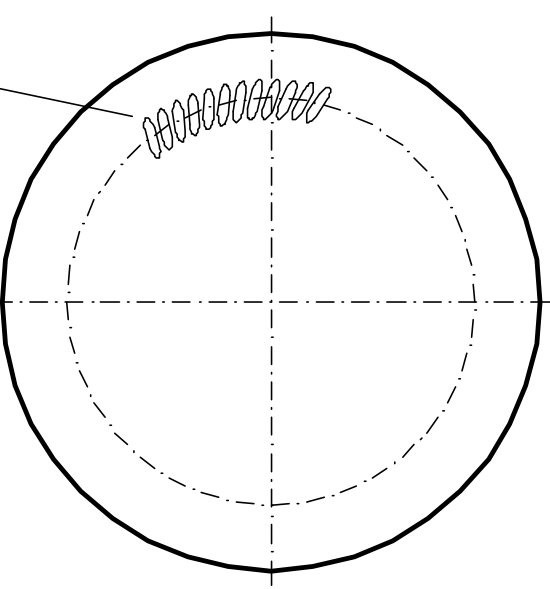
ROK VÝROBY
YEAR DATE

PROVEDENÍ DRUHÉ STRANY LAHVE
DESIGN OF THE OPPOSITE SIDE OF BOTTLE



VPICH ~ 21.0
PUSH UP

PROVEDENÍ DNA
BOTTOM DESIGN



DNO PRUHEM VROUBKOVANO
BOTTOM PLATE KNURLED

KONTROLNÍMI ROZMĚRY VÝROBKU JSOU POUZE ROZMĚRY A HODNOTY
UVEDENÉ NA VÝKRESĚ S TOLERANCÍ. OSTATNÍ ROZMĚRY JSOU
DOPORUČENY PRO KONSTRUKCI FORM.

JMENOVITÝ OBJEM USEFULL CAPACITY	750ml±10ml	Změna na ústí Hi,pl.49-60,tol,jmen,objemu	18.6.02	Snížková 1
ZAROVNANÝ OBJEM BRIMFULL CAPACITY	767ml		24.3.04	Snížková 2
HMOTNOST WEIGHT	~455g			
ÚSTÍ-VÝKRES BOTTLE FINISCH	019081 PASKA			
DATUM DATE	12.6.2001	KRESLIL DRAWN BY		Snížková
AUTOR AUTOR	Snížková	KONTROLOVAL CHECKED BY		
VZOREK-VÝKRES SAMPLE-DRAWING	012080	SCHVALIL APPROVED BY		

BORDEAUX 0.75l
CALIFORNIA



012132