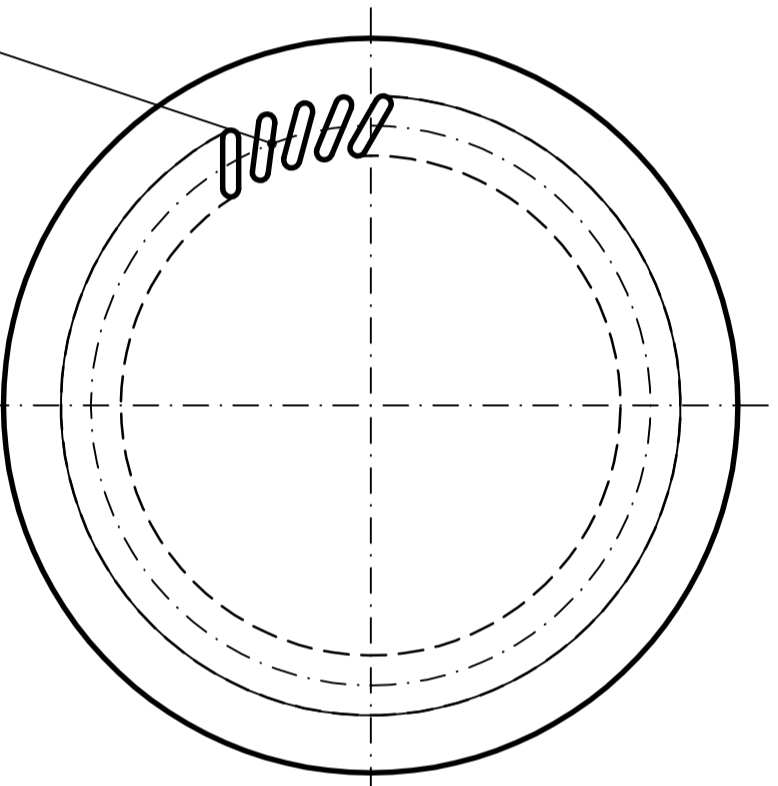
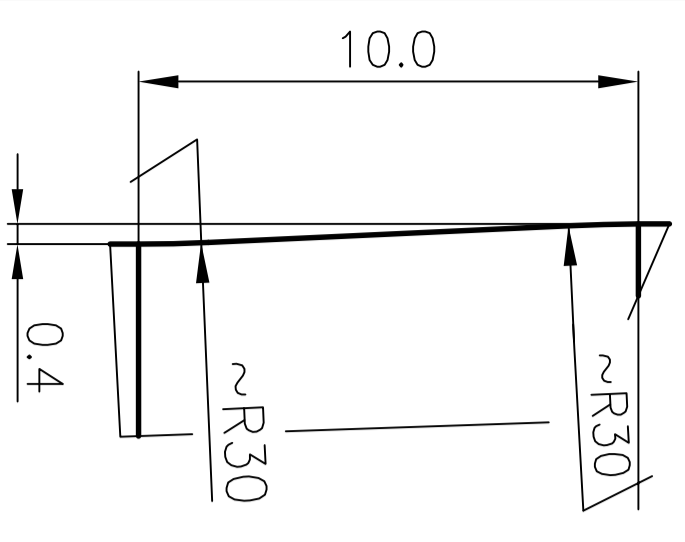


PROVEDENÍ DNA
BODEN AUFMACHUNG

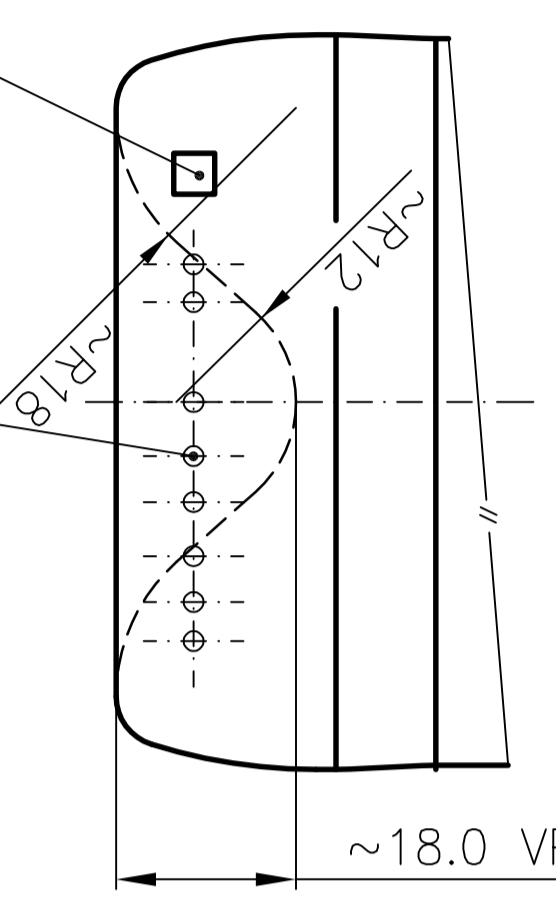


KONTROLNÍMI ROZMĚRY VÝROBKU JSOU POUZE ROZMĚRY A HODNOTY
 UVEDENÉ NA VÝKRESE S TOLERANCÍ. OSTATNÍ ROZMĚRY JSOU
 DOPORUČENY PRO KONSTRUKCI FOREM.

DETAIL A



PROVEDENÍ DRUHÉ STRANY LAHVE
 AUSFÜHRUNG DER RÜCKSEITE



ČÍSLO FORMY
FORM N°

DNO PRUHEM VROUBKOVÁNO
STREIFEN GERILLT

JMENOVIÝ OBJEM NENNINHALT	750ml					
SKUTEČNÝ OBJEM INHALT RANDVOLL	767 ml ± 10ml					
HMOTNOST GEWICHT	~490g					
ÚSTÍ-VÝKRES MUNDUNG ZEICHNUNG	009200 PÁSKA					
BARVA SKLA GLASSFARBE	hnědý braun					
DATUM DATE	23. 11. 2000					
AUTOR AUTOR	Snížková					
VZOREK-VÝKRES MUSTER ZEICHNUNG						
KRESLIL GEZEICHNET	Snížková					
KONTROLOVAL KONTROLLIERT						
SCHWALL GENEHMIGT						

BORDEAUX 0.75l
ELITE



004050