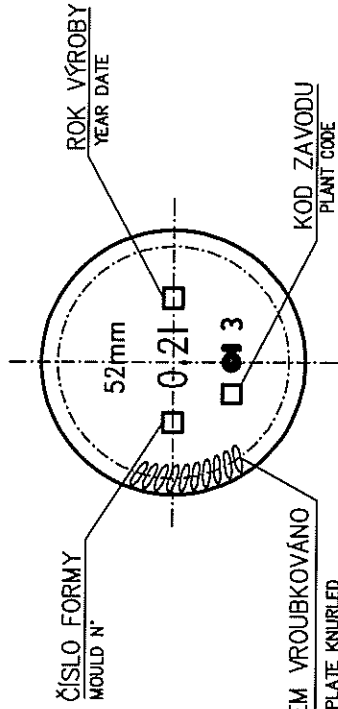
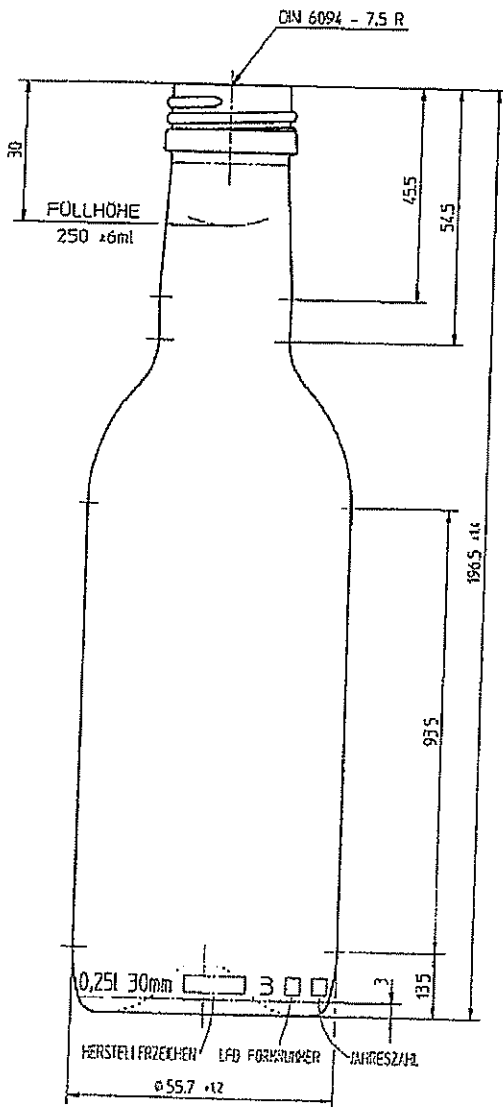
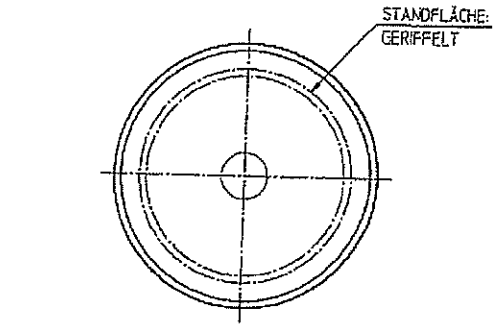


PROVEDENÍ DNA
BOTTOM DESIGN



KONTROLNÍ ROZMĚRY VÝROBKU JSOU POUZE ROZMĚRY A HODNOTY
 UVEDENÉ NA VÝKRESU S TOLERANCÍ. OSTATNÍ ROZMĚRY JSOU
 DOPORUČENY PRO KONSTRUKCI FOREM.

JMENOVITÝ OBJEM USEFUL CAPACITY	200ml±5ml		
ZAROVNANÝ OBJEM BRIMFULL CAPACITY	215ml		
HMOTNOST WEIGHT	~190g		
ÚSTÍ-VÝKRES BOTTLE FINISH	029110	MCA 28-8G DN 6094-14	
DATUM DATE	15.6.2006		KRESLIL DRAWN BY
AUTOR AUTOR	Kaučkový		KONTROLOVAL CHECKED BY
VZOREK-VÝKRES SAMPLE-DRAWING	1807/2		SCHVALIL APPROVED BY
MEK 0,2l		Europe	062140



Diese Zeichnung stellt einen Entwurf dar und ist für den Einsatz als Vorlage für die Herstellung von Flaschen vorgesehen. Die Ausführung der Flasche ist dem Hersteller überlassen. Die Flasche ist für den Einsatz als Vorlage für die Herstellung von Flaschen vorgesehen. Die Ausführung der Flasche ist dem Hersteller überlassen. Die Flasche ist für den Einsatz als Vorlage für die Herstellung von Flaschen vorgesehen. Die Ausführung der Flasche ist dem Hersteller überlassen.

Mündungs-Ø	1014
Toleranz nach DIN 6129 Teil 1	
Messbehälter nach FPV	
Füllpunkt in der Halmmitte gem. 30 mm	
Final Toleranz Einzelwert	+/- 6 ml
Gew. ca. 205 g	
Ca2 Gehalt	ca. 258 mg



Deutschland
Design & Entwicklung Holzminden

0332-07780 / 07401-08318

GEZ.	DATUM	M	ART. STAMM NR.	ZEICHN. NR.	PROJEKT
J.B.	10.04.2002	1:1	0332	292/9/95	

0,25l BORDEAUXFLASCHE

1	13.03.2006	EV	ZEICHNUNG ÜBERARBEITET (HERSTELLERZEICHEN, JAHRESZAHL)		
NR.	DATUM	NAMEN	ÄNDERUNG (Preis für 2058-6564.0 vom 01.08.97)		