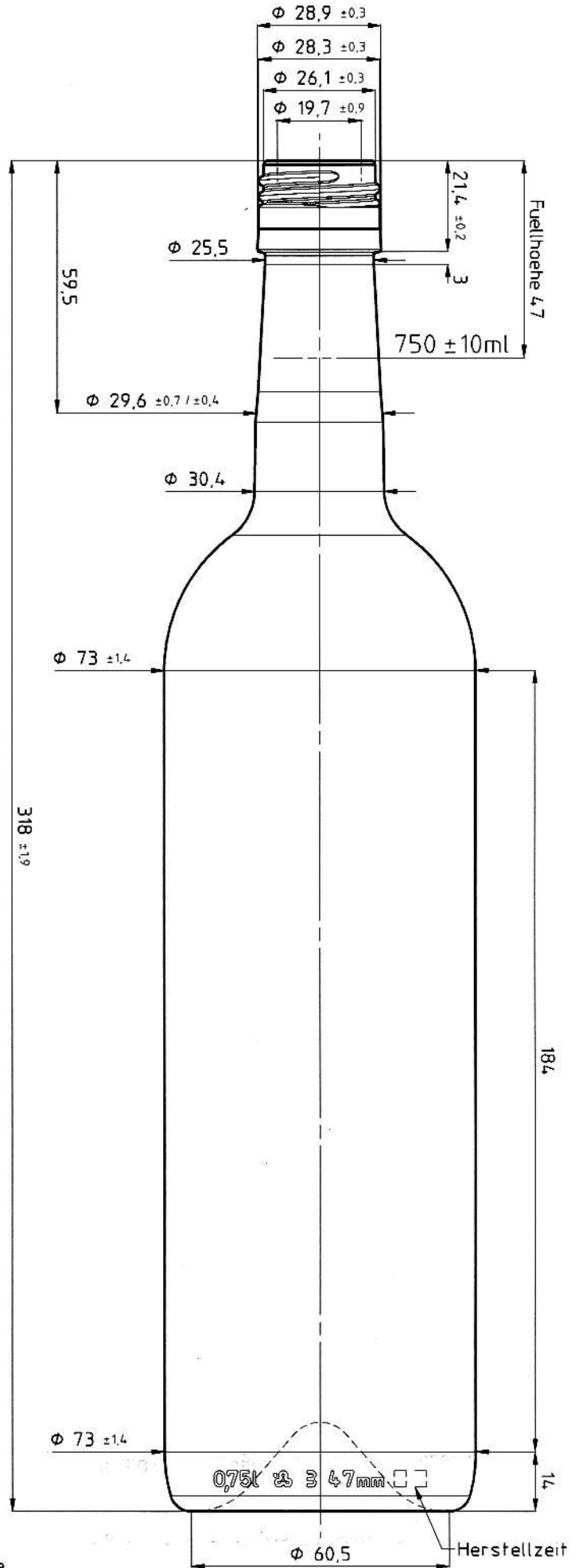
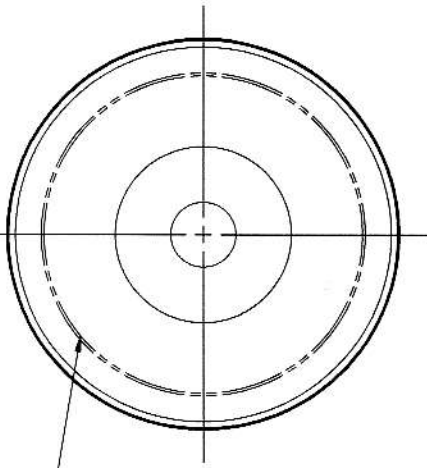


BVS 30 H 60 Mundstueck

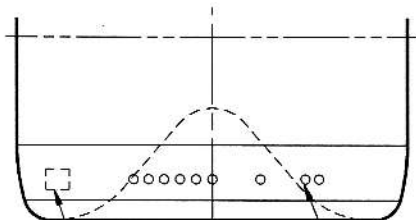


BODENANSICHT



Standflaeche geriffelt
oder gekoernt

RUECKSEITE



lfd Formnummer Lesecode

INDEX	ABENDRUCKEN / modifications	DAF	NAME	PT DEPRUEFT PT approved	DAF	VIS	ABFUELLTEMPERATUR Filling temperature	VOLUMEN NENNEN Capacity (nominal)	BEZEICHNUNG Remarks
A	Hohlgeschuld 25,5 statt 26, Kopfnummer	06/10/08	Kru	FIB FREIGABE FIB released	06/10/08	VIS	KONDITIONIERUNGSTEMP Conditioning temperature	750 ml ± 10 ml	EA 12/2014
				WERK PDE	06/10/08	VIS	ED, GEHALT Ed content	500 g	
				WERK KRM	06/10/08	VIS	ALKOHOLGEBHALT Alcohol content	3.03	
				WERK DAF	06/10/08	VIS	HALSANSCHLUSS-D Neck connection dia	25.5 mm	
				WERK DAF	06/10/08	VIS	HALSDURCHGANG-D MIN Min. through bore	17 mm	
				WERK DAF	06/10/08	VIS	FÄRBE Color	DL	
				WERK DAF	06/10/08	VIS	HERSTELLZEIT Manufacturing date		

INDEX	ABENDRUCKEN / modifications	DAF	NAME	PT DEPRUEFT PT approved	DAF	VIS	ABFUELLTEMPERATUR Filling temperature	VOLUMEN NENNEN Capacity (nominal)	BEZEICHNUNG Remarks
				WERK PDE	06/10/08	VIS	KONDITIONIERUNGSTEMP Conditioning temperature	750 ml ± 10 ml	EA 12/2014
				WERK KRM	06/10/08	VIS	ED, GEHALT Ed content	500 g	
				WERK DAF	06/10/08	VIS	ALKOHOLGEBHALT Alcohol content	3.03	
				WERK DAF	06/10/08	VIS	HALSANSCHLUSS-D Neck connection dia	25.5 mm	
				WERK DAF	06/10/08	VIS	HALSDURCHGANG-D MIN Min. through bore	17 mm	
				WERK DAF	06/10/08	VIS	FÄRBE Color	DL	
				WERK DAF	06/10/08	VIS	HERSTELLZEIT Manufacturing date		

INDEX	ABENDRUCKEN / modifications	DAF	NAME	PT DEPRUEFT PT approved	DAF	VIS	ABFUELLTEMPERATUR Filling temperature	VOLUMEN NENNEN Capacity (nominal)	BEZEICHNUNG Remarks
				WERK PDE	06/10/08	VIS	KONDITIONIERUNGSTEMP Conditioning temperature	750 ml ± 10 ml	EA 12/2014
				WERK KRM	06/10/08	VIS	ED, GEHALT Ed content	500 g	
				WERK DAF	06/10/08	VIS	ALKOHOLGEBHALT Alcohol content	3.03	
				WERK DAF	06/10/08	VIS	HALSANSCHLUSS-D Neck connection dia	25.5 mm	
				WERK DAF	06/10/08	VIS	HALSDURCHGANG-D MIN Min. through bore	17 mm	
				WERK DAF	06/10/08	VIS	FÄRBE Color	DL	
				WERK DAF	06/10/08	VIS	HERSTELLZEIT Manufacturing date		

INDEX	ABENDRUCKEN / modifications	DAF	NAME	PT DEPRUEFT PT approved	DAF	VIS	ABFUELLTEMPERATUR Filling temperature	VOLUMEN NENNEN Capacity (nominal)	BEZEICHNUNG Remarks
				WERK PDE	06/10/08	VIS	KONDITIONIERUNGSTEMP Conditioning temperature	750 ml ± 10 ml	EA 12/2014
				WERK KRM	06/10/08	VIS	ED, GEHALT Ed content	500 g	
				WERK DAF	06/10/08	VIS	ALKOHOLGEBHALT Alcohol content	3.03	
				WERK DAF	06/10/08	VIS	HALSANSCHLUSS-D Neck connection dia	25.5 mm	
				WERK DAF	06/10/08	VIS	HALSDURCHGANG-D MIN Min. through bore	17 mm	
				WERK DAF	06/10/08	VIS	FÄRBE Color	DL	
				WERK DAF	06/10/08	VIS	HERSTELLZEIT Manufacturing date		

INDEX	ABENDRUCKEN / modifications	DAF	NAME	PT DEPRUEFT PT approved	DAF	VIS	ABFUELLTEMPERATUR Filling temperature	VOLUMEN NENNEN Capacity (nominal)	BEZEICHNUNG Remarks
				WERK PDE	06/10/08	VIS	KONDITIONIERUNGSTEMP Conditioning temperature	750 ml ± 10 ml	EA 12/2014
				WERK KRM	06/10/08	VIS	ED, GEHALT Ed content	500 g	
				WERK DAF	06/10/08	VIS	ALKOHOLGEBHALT Alcohol content	3.03	
				WERK DAF	06/10/08	VIS	HALSANSCHLUSS-D Neck connection dia	25.5 mm	
				WERK DAF	06/10/08	VIS	HALSDURCHGANG-D MIN Min. through bore	17 mm	
				WERK DAF	06/10/08	VIS	FÄRBE Color	DL	
				WERK DAF	06/10/08	VIS	HERSTELLZEIT Manufacturing date		

INDEX	ABENDRUCKEN / modifications	DAF	NAME	PT DEPRUEFT PT approved	DAF	VIS	ABFUELLTEMPERATUR Filling temperature	VOLUMEN NENNEN Capacity (nominal)	BEZEICHNUNG Remarks
				WERK PDE	06/10/08	VIS	KONDITIONIERUNGSTEMP Conditioning temperature	750 ml ± 10 ml	EA 12/2014
				WERK KRM	06/10/08	VIS	ED, GEHALT Ed content	500 g	
				WERK DAF	06/10/08	VIS	ALKOHOLGEBHALT Alcohol content	3.03	
				WERK DAF	06/10/08	VIS	HALSANSCHLUSS-D Neck connection dia	25.5 mm	
				WERK DAF	06/10/08	VIS	HALSDURCHGANG-D MIN Min. through bore	17 mm	
				WERK DAF	06/10/08	VIS	FÄRBE Color	DL	
				WERK DAF	06/10/08	VIS	HERSTELLZEIT Manufacturing date		

INDEX	ABENDRUCKEN / modifications	DAF	NAME	PT DEPRUEFT PT approved	DAF	VIS	ABFUELLTEMPERATUR Filling temperature	VOLUMEN NENNEN Capacity (nominal)	BEZEICHNUNG Remarks
				WERK PDE	06/10/08	VIS	KONDITIONIERUNGSTEMP Conditioning temperature	750 ml ± 10 ml	EA 12/2014
				WERK KRM	06/10/08	VIS	ED, GEHALT Ed content	500 g	
				WERK DAF	06/10/08	VIS	ALKOHOLGEBHALT Alcohol content	3.03	
				WERK DAF	06/10/08	VIS	HALSANSCHLUSS-D Neck connection dia	25.5 mm	
				WERK DAF	06/10/08	VIS	HALSDURCHGANG-D MIN Min. through bore	17 mm	
				WERK DAF	06/10/08	VIS	FÄRBE Color	DL	
				WERK DAF	06/10/08	VIS	HERSTELLZEIT Manufacturing date		



Vetropack Austria GmbH
Al-3380 Poedlitz
Tel. 0043-27 57 75 41
www.vetropack.com

BEZEICHNUNG
Designation
Bordeaux Selection 0,75l
BV

ARTIKEL-NR
Item No
4W024.0750.3776
INDEX
A